



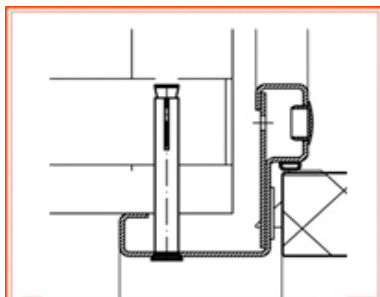
ОБЩЕСТВО С ОГРАНИЧЕННОЙ ОТВЕТСТВЕННОСТЬЮ "ПРОФХОЛОД"

ОГРН 1057747365279 ИНН/КПП 7705671650/770301001
 Юридический адрес: г. Москва, Пресненская набережная, дом 12, комната А28, 123100
 Фактический адрес: ул. Заводская, д. 2, г. Щёлково, Московская обл., 141101
 E-mail: info@profholod.ru Web: www.profholod.ru Тел./факс: +7 (495) 745-01-37

ПРАЙС ЛИСТ НА ТЕХНОЛОГИЧЕСКИЕ ДВЕРИ ОДНОСТВОРЧАТЫЕ (ТДО) от 20.01.2017

Цены указаны с учетом стоимости рамы из металла толщиной 2 мм

Рама угловая и П-образная

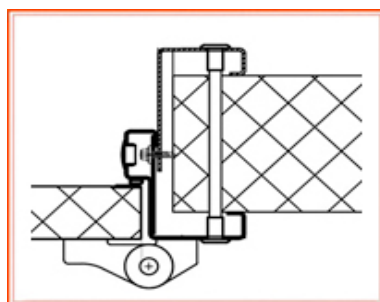


RAL 9003	Световой проём, ВЫСОТА, мм	Световой проём, ШИРИНА, мм					
		700	800	900	1000	1100	1200
	1800	19 085	19 241	19 871	20 508	20 672	21 805
	1900	19 498	19 661	20 306	20 960	21 130	22 291
	2000	19 801	19 969	20 628	21 296	21 472	22 655
	2100	20 104	20 278	20 950	21 631	21 813	23 019
	2200	20 407	20 586	21 272	21 967	22 155	23 383
	2300	21 215	21 404	22 108	22 821	23 020	24 274
	2400	21 525	21 720	22 438	23 165	23 370	24 646



AISI 304	Световой проём, ВЫСОТА, мм	Световой проём, ШИРИНА, мм					
		700	800	900	1000	1100	1200
	1800	28 280	31 613	33 443	35 301	36 394	38 299
	1900	29 215	32 655	34 542	36 457	37 583	39 546
	2000	30 863	34 406	36 352	38 326	39 487	41 510
	2100	31 721	35 360	37 357	39 384	40 575	42 651
	2200	33 436	37 179	39 235	41 321	42 549	44 686
	2300	34 317	38 155	40 264	42 402	43 660	45 850
	2400	36 100	40 042	42 210	44 408	45 703	47 954

Рама в обхват



RAL 9003	Световой проём, ВЫСОТА, мм	Световой проём, ШИРИНА, мм					
		700	800	900	1000	1100	1200
	1800	20 688	20 874	21 562	22 258	22 453	23 677
	1900	21 163	21 355	22 060	22 774	22 975	24 230
	2000	21 525	21 723	22 442	23 171	23 379	24 658
	2100	21 886	22 090	22 825	23 569	23 782	25 086
	2200	22 248	22 458	23 207	23 966	24 186	25 515
	2300	23 148	23 369	24 138	24 917	25 148	26 507
	2400	23 518	23 745	24 529	25 324	25 561	26 945

AISI 304	Световой проём, ВЫСОТА, мм	Световой проём, ШИРИНА, мм					
		700	800	900	1000	1100	1200
	1800	33 373	37 214	39 362	41 545	42 864	45 111
	1900	34 524	38 490	40 704	42 954	44 310	46 624
	2000	36 492	40 582	42 866	45 187	46 586	48 972
	2100	37 566	41 770	44 115	46 497	47 931	50 379
	2200	39 615	43 944	46 359	48 813	50 290	52 810
	2300	40 716	45 159	47 636	50 151	51 663	54 246
	2400	42 847	47 415	49 962	52 549	54 105	56 760

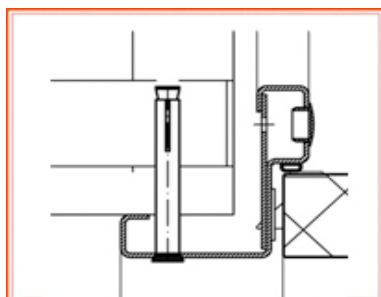
Возможно изготовление дверей по индивидуальным размерам заказчика

- **Наполнитель** - жёсткий пенополиуретан пр-ва Dow Chemical (Германия) плотностью до 50 кг/м².
Коэффициент теплопроводности $k = 0.022 \text{ Вт/м}^{\circ}\text{К}$.
- **Покрытие** (в том числе и торцы) - оцинкованная сталь толщиной не менее 0.5 мм, окрашенная по каталогу RAL.
Поверхность металла защищена плёнкой толщиной 50 мкм.

ПРАЙС ЛИСТ НА ТЕХНОЛОГИЧЕСКИЕ ДВЕРИ ДВУСТВОРЧАТЫЕ (ТДД) от 20.01.2017

Цены указаны с учетом стоимости рамы из металла толщиной 2 мм

Рама угловая и П-образная

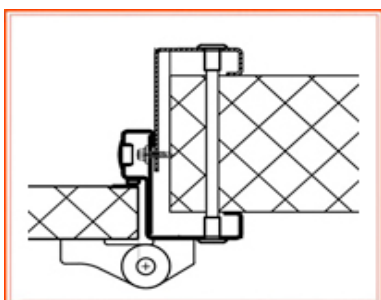


RAL 9003	Световой проём, ВЫСОТА, мм	Световой проём, ШИРИНА, мм					
		1400	1600	1800	2000	2200	2400
	1800	28 696	30 466	31 510	32 570	33 206	34 735
	1900	29 385	31 249	32 323	33 414	34 070	35 643
	2000	30 536	32 538	33 646	34 771	35 454	37 069
	2100	31 004	33 101	34 235	35 386	36 086	37 738
	2200	32 187	34 429	35 597	36 783	37 511	39 206
	2300	32 666	35 005	36 199	37 411	38 157	39 888
	2400	33 880	36 372	37 601	38 848	39 623	41 398



AISI 304	Световой проём, ВЫСОТА, мм	Световой проём, ШИРИНА, мм					
		1400	1600	1800	2000	2200	2400
	1800	47 239	52 986	54 794	56 629	57 745	60 380
	1900	49 485	55 617	57 489	59 388	60 542	63 269
	2000	51 530	58 055	59 986	61 944	63 135	65 945
	2100	53 612	60 538	62 528	64 546	65 774	68 668
	2200	55 731	63 066	65 115	67 193	68 458	71 436
	2300	57 886	65 639	67 748	69 886	71 189	74 251
	2400	60 583	68 830	71 005	73 210	74 557	77 710

Рама в обхват



RAL 9003	Световой проём, ВЫСОТА, мм	Световой проём, ШИРИНА, мм					
		1400	1600	1800	2000	2200	2400
	1800	32 840	34 832	36 000	37 183	37 924	39 604
	1900	33 651	35 745	36 945	38 162	38 925	40 652
	2000	34 936	37 179	38 415	39 670	40 462	42 236
	2100	35 505	37 852	39 116	40 399	41 211	43 024
	2200	36 826	39 328	40 629	41 951	42 793	44 654
	2300	37 407	40 015	41 345	42 695	43 557	45 457
	2400	38 763	41 533	42 901	44 290	45 184	47 133

AISI 304	Световой проём, ВЫСОТА, мм	Световой проём, ШИРИНА, мм					
		1400	1600	1800	2000	2200	2400
	1800	57 107	63 595	65 800	68 041	69 490	72 630
	1900	59 788	66 690	68 967	71 281	72 774	76 017
	2000	62 251	69 576	71 920	74 301	75 837	79 174
	2100	64 756	72 513	74 924	77 373	78 952	82 384
	2200	67 303	75 499	77 978	80 496	82 118	85 644
	2300	69 893	78 536	81 083	83 669	85 335	88 957
	2400	73 086	82 257	84 880	87 542	89 260	92 985

Возможно изготовление дверей по индивидуальным размерам заказчика

- **Наполнитель** - жёсткий пенополиуретан пр-ва Dow Chemical (Германия) плотностью до 50 кг/м².
Коэффициент теплопроводности $k = 0.022 \text{ Вт/м}^*\text{К}$.
- **Покрытие** (в том числе и торцы) - оцинкованная сталь толщиной не менее 0.5 мм, окрашенная по каталогу RAL. Поверхность металла защищена плёнкой толщиной 50 мкм.



Фурнитура и замок Dorma
(Германия)



Маркировка (краткое наименование)

ТДО Распашная дверь
одностворчатая

Пр / Лев Петли справа / Петли слева

Пример обозначения дверей: ТДО 800 2000 40 Ral9003/Ral9003 Угл Пр

Тип двери	Ширина проёма	Высота проёма	Толщина дверного полотна	Покрытие		Вид рамы	Расположение петель
				Внутр. Сторона	Внешн. Сторона		
ТДО	800	2000	40	RAL9003	RAL9003	Угловая	ПР

Дополнительные опции для технологических дверей

Наименование	Цена с НДС руб
Доводчик	2 900

Отбойники на полотно двери

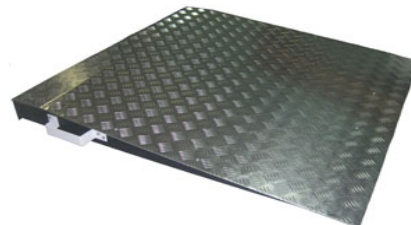
Тип материала отбойника	Толщина мм	Цена за м ²	Цена за п/м
			Низ 0,5 м
AISI 304	2,0	7 986	3 993
AISI 430	2,0	4 784	2 392
АБС (пластик)	4,0	2 377	1 188
Квинтет	1,5	2 747	1 374



Пандус

		Ширина пандуса в мм												
		800	900	1000	1100	1200	1300	1400	1500	1600	1700	1800	1900	2000
Высота пандуса	50	6 323	6 514	6 704	6 895	7 086	7 276	7 467	7 658	7 848	8 039	8 230	8 420	8 611
	60	6 923	7 114	7 304	7 495	7 686	7 876	8 067	8 258	8 448	8 639	8 830	9 020	9 211
	80	7 590	7 781	7 971	8 162	8 353	8 543	8 734	8 925	9 115	9 306	9 497	9 687	9 878
	100	8 215	8 406	8 596	8 787	8 978	9 168	9 359	9 550	9 740	9 931	10 122	10 312	10 503
	120	8 815	9 006	9 196	9 387	9 578	9 768	9 959	10 150	10 340	10 531	10 722	10 912	11 103
	150	9 440	9 631	9 821	10 012	10 203	10 393	10 584	10 775	10 965	11 156	11 347	11 537	11 728
	200	10 107	10 298	10 488	10 679	10 870	11 060	11 251	11 442	11 632	11 823	12 014	12 204	12 395

- Стандартная глубина пандуса: 1000 мм
- Основа: окрашенная сталь толщиной 2мм
- Верхняя (ходовая) часть: металл "Квинтет"



141101, Россия, Московская обл.,
г. Щёлково, ул. Заводская, д. 2

+7 (495) 745-01-37
+7 (800) 700-01-37

www.profolod.ru
www.profpanel.ru